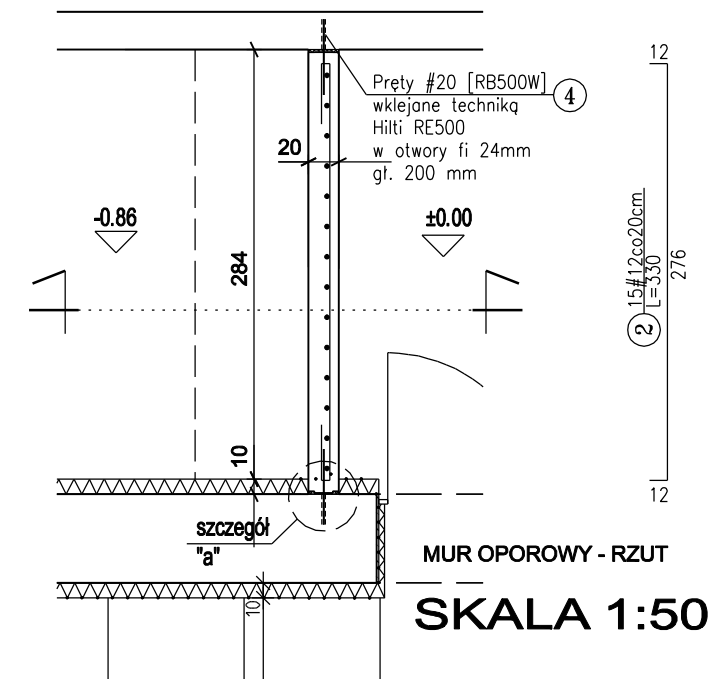
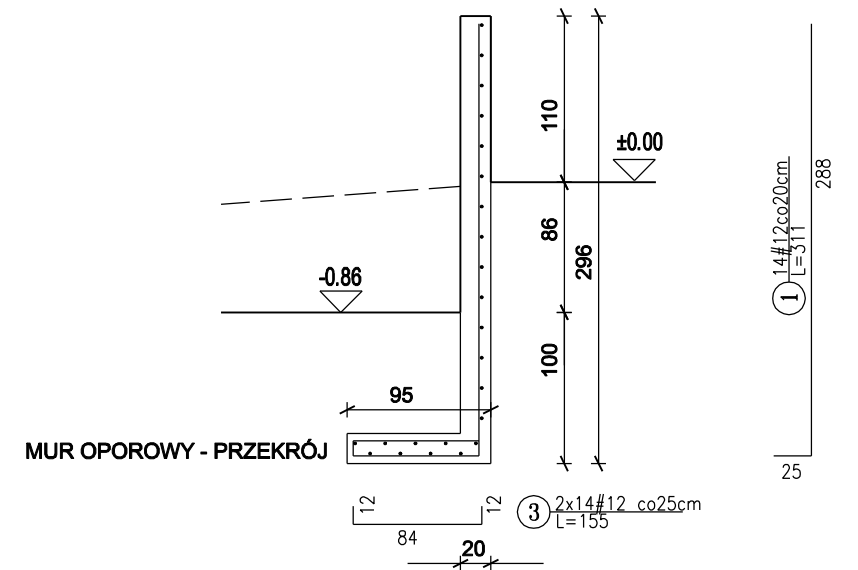
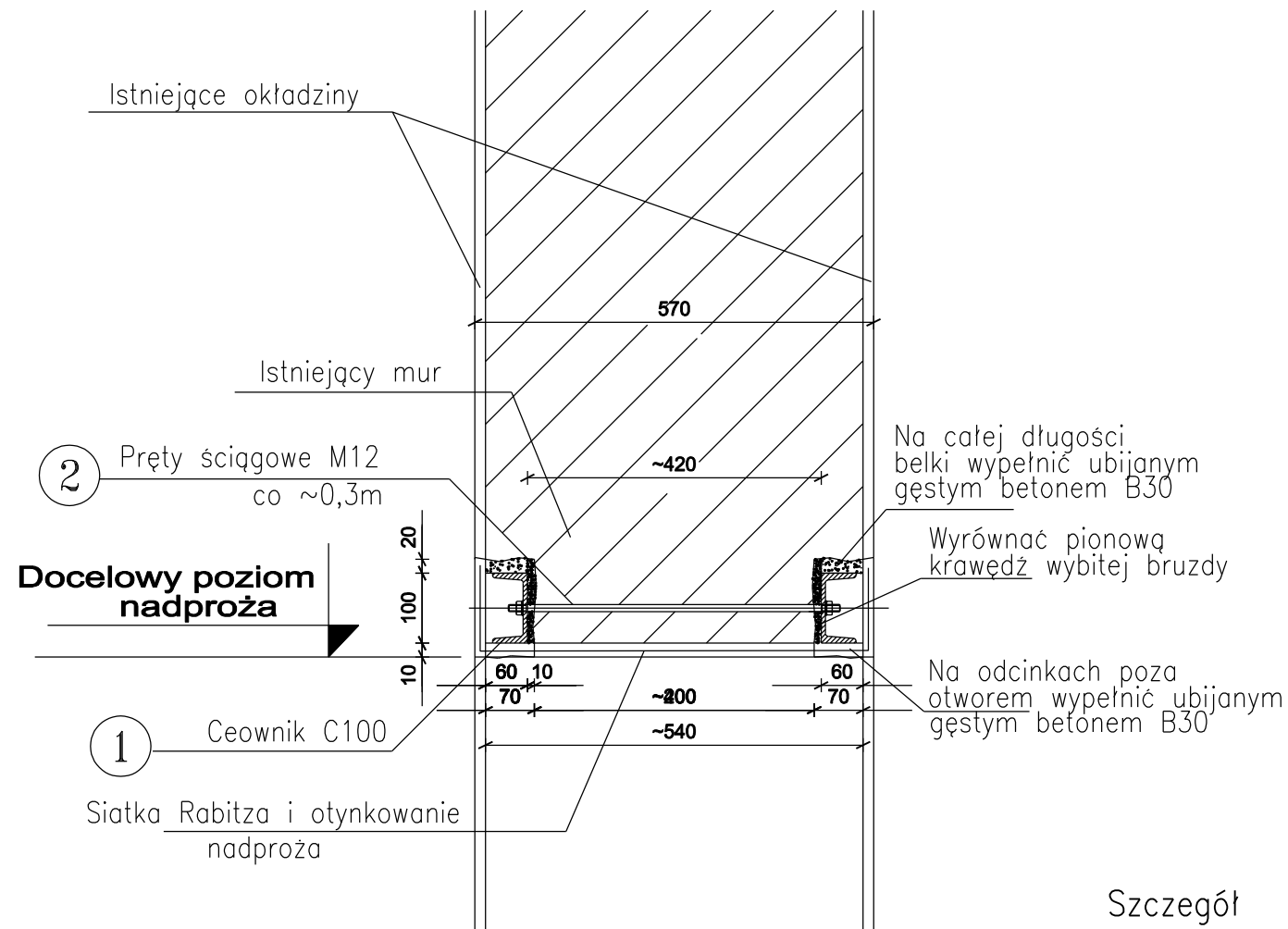


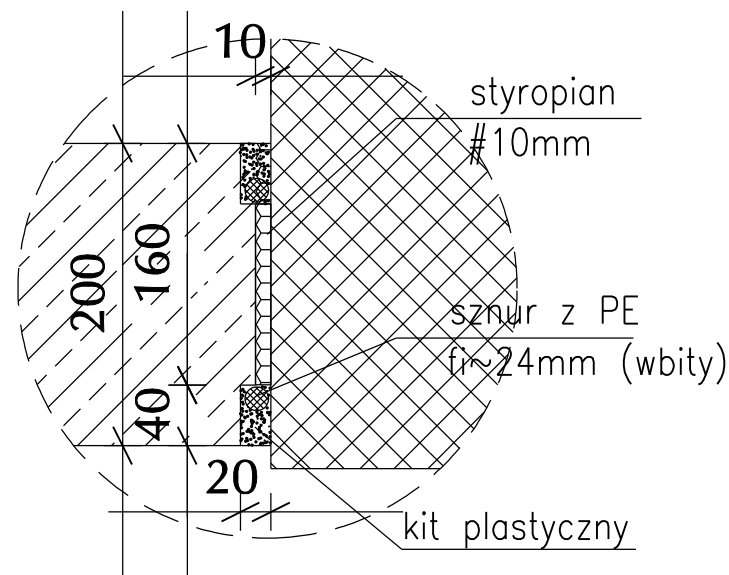
# Konstrukcja nadproża (otwór szer. 1,80m) SKALA 1:10



WYKAZ STALI PROFILOWEJ S13S

Element	Nr	Profil	Długość (mm)	Ilość (szt.)	Długość łączna (m)	Masa jedn. (kg/m)	Masa (kg)
Nadproże	1	ceownik 100	2200	2	4,40	10,60	46,64
	2	pręt fi 12 (końce na odcinkach po 75mm gwintowane M12)	510	7	3,57	0,888	3,18
	3	podkładki M12		14	kg/szt.	0,01	0,14
	4	nakrętki M12		14	kg/szt.	0,02	0,28
Masa razem (kg)							50,24

## Szczegół "a" SKALA 1:5



WYKAZ STALI ZBROJENIOWEJ

Element	Nr	Długość (mm)	Ilość (szt.)	Średnica (mm)	Długość łączna (m)
Mur oporowy	1	3110	14	#12	43,54
	2	3000	15	#12	45,00
	3	1210	28	#12	33,88
	4	2760	9	#12	25,11
	5	500	14	#20	7,00
Długość całkowita (m)					147,53
Masa jednostkowa (kg/m)					0,888
Masa wg gatunków (kg)					131,01
Masa razem (kg)					148,30

Beton B30  
Stal A-IIIIN [RB500W]

Imię i Nazwisko	Podpis/Nr uprawnień:	Data	Nazwa obiektu:	Investor:	G.R.EXIMUS Sp.zo.o.	Tytuł:	Skala:
PROJEKTOWAŁA: mgr inż. arch. J. Krawczyk	UW K-ce 725/87	2019.12	TCK w Tarnowskich Górach	Tarnogórskie Centrum Kultury w Tarnowskich Górach	Żadna część niniejszego rysunku nie może być kopiowana bez zgody G.R.EXIMUS Sp.zo.o. w Tarnowskich Górach	DOSTOSOWANIE BUDYNKU TARNOGÓRSKIEGO CENTRUM KULTURY DO STANU ZGODNEGO Z PRZEPISAMI PRZECIWPÓŻAROWYMI	1:10, 1:5
SPRAWDZAJACA: mgr inż. arch. A.Ciemborowicz	UW K-ce 215/90	2019.12	Numer projektu: GREx/12.19	Adres: 42-600 Tarnowskie Góry ul. Sobieskiego 6		Nazwa rysunku: Konstrukcja nadproża i muru oporowego	1:50
			Nazwa pliku: GREx/12.19.3dmg			Numer: GREx/12.19/13	nr A/13