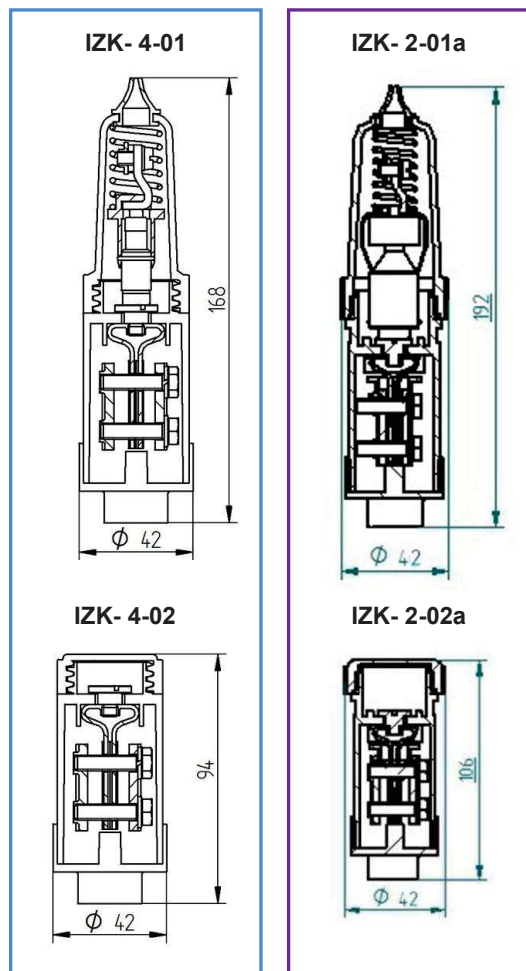
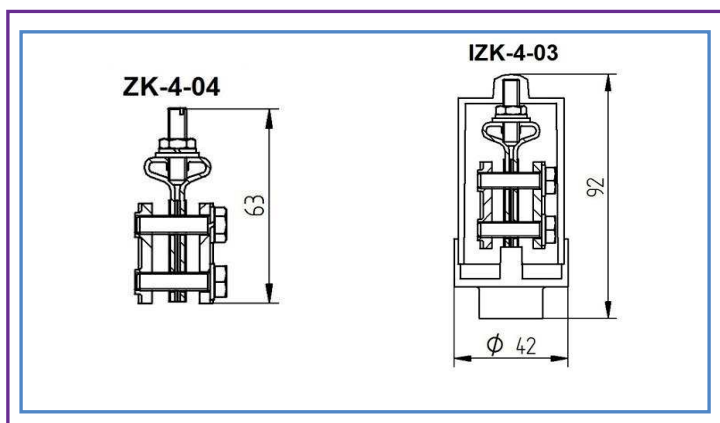


ZŁĄCZA KABLOWE DO SŁUPÓW OŚWIETLENIOWYCH:

- Izolacyjne złącze bezpiecznikowe
IZK-4-01, IZK-2-01a
- Izolacyjne złącze fazowe
IZK-4-02, IZK-2-02a
- Izolacyjne złącze zerowe
IZK-4-03
- Złącze zerowe
ZK-4-04



ZASTOSOWANIE

Złącza kablowe przeznaczone są do instalowania we wnękach słupów oświetleniowych i podświetlanych znakach drogowych.



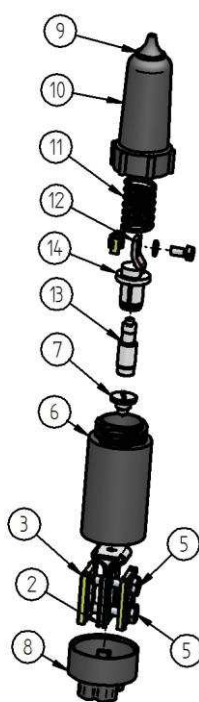
DANE TECHNICZNE

Napięcie znamionowe	500 V
Znamionowy prąd przyłączeniowy	100 A
Dopuszczalny prąd wkładki topikowej	16 A
Przekrój żyły kabla sektorowego	16÷50mm ² (*)
Ilość żył kabla	1÷4 szt.
Moment dokręcenia żył kabla	5,5 Nm
Max. przekrój żyły przewodu oprawy	4 mm ²
Max. przekrój żyły przewodu zerowego	4 mm ²
Stopień ochrony IP	54
Wkładka topikowa	IZK 4-01 IZK-2-01a
	D01 gL WTz E27

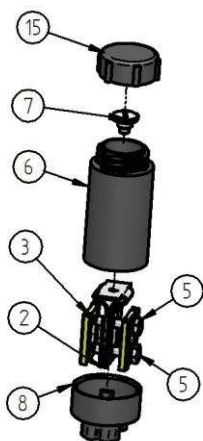
(*) Dopuszcza się stosowanie mniejszego przekroju pod warunkiem zapewnienia dobrego styku między elementami przewodzącymi.

Instrukcja montażu złącz IZK

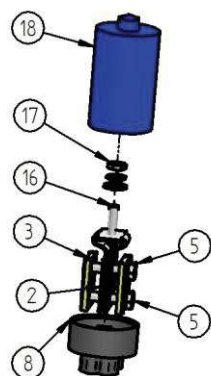
IZK-4-01



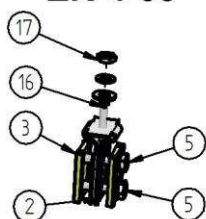
IZK-4-02



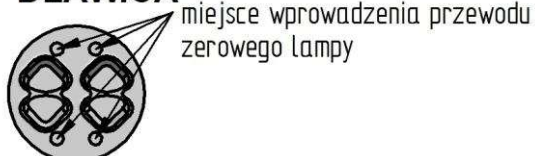
IZK-4-03



ZK-4-03



DŁAWICA



Instrukcja montażu Izolacyjnego Złącza Bezpiecznikowego IZK-4-01:

1. Wyciągnąć kable z wnęki słupowej.
2. Zdjąć izolację wierzchnią kabli tak aby można było swobodnie rozgiąć izolowane żyły kabla.
3. Odizolować żyły na długości około 35 mm.
4. Nasunąć dławicę 8 na izolowane żyły.
5. Odkręcić obudowę 10.
6. Odkręcić śrubę stykową 7.
7. Zdjąć obudowę 6 z korpusu 2.
8. Poluzować korpus 2 i płytkę 3 za pomocą śrub 5.
9. Wsunąć odizolowaną część przewodów pomiędzy płytkę stalową 3 a ocynowany korpus mosiężny 2.
10. Dokręcić śruby 5 kluczem dynamometrycznym (moment 5 Nm).
11. Zmontowany korpus wsunąć w obudowę 6 i dokręcić śrubę stykową 7.
12. Na obudowę 6 nasunąć dławicę 8.
13. Przewód fazowy lampy przełożyć przez przelotkę 9 obudowę 10 i sprężynę 11.
14. Odizolowaną końcówkę przewodu zmontować z końcówką przewodu 12
15. Wsunąć bezpiecznik 13 do trzymaka 14.
16. Sprężynę 11, trzymak 14 z bezpiecznikiem 13 wsunąć w obudowę 10 i nakręcić na obudowę 6.

Instrukcja montażu Izolacyjnego Złącza Fazowego IZK-4-02:

1. Wykonać czynności 1-4 zgodnie z instrukcją montażu Izolacyjnego Złącza Bezpiecznikowego IZK-4-01
2. Odkręcić nakrętkę 15.
3. Wykonać czynności 6-12 zgodnie z instrukcją montażu Izolacyjnego Złącza Bezpiecznikowego IZK-4-01
4. Na obudowę 6 nakręcić nakrętkę 15.

Instrukcja montażu Izolacyjnego Złącza Zerowego IZK-4-03:

1. Wykonać czynności 1-4 zgodnie z instrukcją montażu Izolacyjnego Złącza Bezpiecznikowego IZK-4-01.
2. Odkręcić obudowę 18.
3. Wykonać czynności 8-10 zgodnie z instrukcją montażu Izolacyjnego Złącza Bezpiecznikowego IZK-4-01
4. Przełożyć przewód zerowy lampy przez otwór w dławicy 8 (patrz szkic obok).
5. Podłączyć przewód zerowy zasilający oprawę oświetleniową nakładając oczko przewodu na wkręt 16, nałożyć podkładki i dokręcić nakrętką 17.
6. Nakręcić obudowę 18 na wkręt 16 i nasunąć dławicę 8 na obudowę 18.

Instrukcja montażu Złącza Zerowego ZK-4-04:

1. Wykonać czynności 1 i 2 zgodnie z instrukcją montażu Izolacyjnego Złącza Bezpiecznikowego IZK-4-01.
2. Wykonać czynności 3 i 5 zgodnie z instrukcją montażu Izolacyjnego Złącza Zerowego IZK-4-03.

Montaż należy przeprowadzić zgodnie z przepisami bezpieczeństwa wymaganymi przy pracy na liniach energetycznych.