

**ZAKRES PRAC**

Nazwa zamówienia	Wykonanie dokumentacji projektowo-kosztorysowej – Montaż 6 masztów kratownicowych wraz z niezbędną infrastrukturą w ramach zadania inwestycyjnego pn. „Montaż 6 masztów kratownicowych wraz z niezbędną infrastrukturą na potrzeby łączności Radiowej Sieci Zarządzania Wojewody Mazowieckiego i Państwowego Ratownictwa Medycznego”.
Adresy obiektów budowlanych	<p>Lokalizacja 1: Dostawa i montaż masztu antenowego w technologii aluminium wraz systemami antenowymi na dachu budynku SPZZOZ w Żurominie przy ul. Szpitalnej 56;</p> <p>Lokalizacja 2: Dostawa i montaż masztu antenowego w technologii aluminium wraz systemami antenowymi na dachu budynku SPZOZ-ZZ w Makowie Mazowieckim przy ul. W. Witosa 2;</p> <p>Lokalizacja 3: Dostawa i montaż masztu antenowego w technologii aluminium wraz systemami antenowymi na dachu budynku Starostwa Powiatowego w Zwoleniu przy ul. Doktora Perzyny 86;</p> <p>Lokalizacja 4: Dostawa i montaż masztu antenowego w technologii aluminium wraz systemami antenowymi na dachu budynku Delegatury MUW w Ostrołęce przy ul. Ge. Fieldorfa „Nila” 15;</p> <p>Lokalizacja 5: Dostawa i montaż masztu antenowego w technologii aluminium wraz systemami antenowymi na dachu budynku SPZOZ w Sokołowie Podlaskim przy ul. Ks. J. Bosko 5;</p> <p>Lokalizacja 6: Dostawa i montaż masztu antenowego w technologii aluminium wraz systemami antenowymi na dachu budynku SPZOZ w Łosicach przy ul. Słonecznej 1.</p>
Kod zamówienia wg CPV	45000000-7 32344210-1 51300000-5 32424000-1 45223110-0 44212263-0 44322300-6 45311200-2 71220000-6 71300000-1
Zamawiający	Skarb Państwa – Wojewoda Mazowiecki, pl. Bankowy 3/5, 00-950 Warszawa
Spis zawartości	1. CZĘŚĆ OPISOWA 2. CZĘŚĆ INFORMACYJNA

## 1. Część opisowa

Część opisowa obejmuje:

### 1.1 Opis ogólny przedmiotu zamówienia

Opis wymagań Zamawiającego w stosunku do przedmiotu zamówienia

#### 1.1. Opis ogólny przedmiotu zamówienia

Przedmiotem niniejszego zamówienia jest Dostawa i posadowienie na budynkach we wskazanych lokalizacjach 6 masztów antenowych w technologii aluminium wraz z niezbędną infrastrukturą teleinformatyczną oraz podłączenie anten dostarczonych przez Zamawiającego w JST i SPZOZ województwa mazowieckiego.

Przedstawiony poniżej zakres prac charakteryzuje ilościowo i jakościowo elementy, które będą przedmiotem zamówienia w drodze postępowania przetargowego:

Wykonawca zobowiązany jest wykonać dokumentację techniczną, w tym na potrzeby dokonania zgłoszenia do właściwego organu administracji architektoniczno-budowlanej.

Wykonawca zobowiązany jest przeprowadzić dostawy i montaż przedmiotu zamówienia w terminach i godzinach uzgodnionych z Zamawiającym.

Urządzenia i ich komponenty muszą być oznakowane przez producenta w taki sposób, aby możliwa była identyfikacja zarówno produktu jak i producenta.

##### 1.1.1. Aktualne uwarunkowania wykonania przedmiotu zamówienia

Dokumentacja techniczna, na podstawie której wykonany zostanie przedmiot zamówienia, powinna być kompletna z punktu widzenia celu, któremu ma służyć oraz spełniać wymogi określone przepisami, w tym:

- ustawy z dnia 7 lipca 1994 r. Prawo budowlane (Dz. U. z 2020 r. poz. 1333, ze zm.) oraz wydanych na jej podstawie rozporządzeń,
- rozporządzenia Ministra Infrastruktury z dnia 2 września 2004 r. w sprawie szczegółowego zakresu i formy dokumentacji projektowej, specyfikacji technicznych wykonania i odbioru robót budowlanych oraz programu funkcjonalno-użytkowego (Dz. U. z 2013 r. poz. 1129),
- powszechnie obowiązującymi przepisami prawa i normami technicznymi

Roboty budowlane muszą być prowadzone zgodnie z:

- zatwierdzoną przez Zamawiającego dokumentacją techniczną,
- przepisami ustawy z dnia 7 lipca 1994 r. Prawo budowlane (Dz. U. z 2020 r. poz. 1333, ze zm.) wraz z wydanymi na jej podstawie rozporządzeniami,
- powszechnie obowiązującymi przepisami prawa polskiego i normami technicznymi,
- przepisami BHP.

### 1.1.2. Ogólne właściwości funkcjonalno-użytkowe

Realizacja niezakłóconej transmisji radiowej wymaga m.in. zastosowania mediów transmisyjnych w postaci masztu antenowego o odpowiednich parametrach z instalacjami antenowymi wykorzystywanymi przez WCZK na potrzeby Radiowej Sieci Zarządzania Wojewody Mazowieckiego i Państwowego Ratownictwa Medycznego. Obecnie istniejące instalacje nie spełniają swych zadań w sposób zadowalający. Zamawiający w celu poprawy jakości łącz radiowych zleca montaż nowych masztów określając ich parametry techniczne. Wykonawca sporządzi dokumentację techniczną w oparciu o przeprowadzoną wizję lokalną na obiektach. Uwzględni też uwagi Zamawiającego co do szczegółów lokalizacji, sposobu montażu i instalacji oraz parametrów zastosowanych materiałów i elementów. Po akceptacji ze strony Zleceniodawcy, Wykonawca dokona innych niezbędnych uzgodnień.

Zamawiający, na podstawie dotychczasowej pracy systemu i osiągniętej jakości transmisji radiowej, wytypował lokalizację masztów oraz oszacował ich wysokość.

Zamówienie obejmuje kompletną realizację inwestycji, w tym m.in.: stworzenie dokumentacji projektowej, dostawę wszystkich materiałów montażowych i elementów składowych, przeprowadzenie prac budowlanych i instalacyjnych z właściwymi sprawdzeniami i pomiarami potwierdzonymi protokołami.

#### 1.1.2.1 Maszt antenowy

Maszt kratownicowy, aluminiowy, o wysokości 12 m. Konstrukcja masztu powinna być osadzona na dwuprzegubowej podstawie (dwa stopnie swobody), która umożliwi podnoszenie i pionowanie kratownicy. Zestaw powinien zawierać: podstawę masztu mocowaną do podłoża na 4 śruby M10 (aluminiowy przegub o dwóch stopniach swobody do montażu masztu na obiekcie), segmenty masztu, szpicę odgromową, odciągi z akcesoriami i elementy połączeniowe.

Aluminium gatunku PA38 stan T6 o umownej granicy plastyczności dla wydłużenia trwałego 0,2%  $R_{02} = 200\text{MPa}$  i granicy wytrzymałości na rozciąganie  $R_m = 245\text{MPa}$ :

Maszt jest kratownicą przestrzenną o przekroju trójkąta równobocznego o boku min. 43cm. i składa się z 3 segmentów po 4m długości.

Elementy kratownicy:

- krawężnik -  $\varnothing 35/1,5$
- skratowanie poziome -  $\varnothing 14/1,5$
- skratowanie ukośne -  $\varnothing 20/1,5$
- drabina włazowa: stopnie -  $\varnothing 20/1,5$

Maszt zabezpieczony jest odciągami z liny stalowej ocynkowanej o średnicy 3mm o nominalnej wytrzymałości na rozciąganie = 1770 MPa.

- Odciągi rozmieszczać co 120 stopni w promieniu od  $\frac{1}{2}$  do  $\frac{2}{3}$  wysokości masztu,
- Liny z jednego poziomu powinny być naciągnięte tą samą siłą.

- Należy mocować je do nośnych elementów (żelbetowych, murowanych) konstrukcji dachu bądź budynku za pośrednictwem np. wklejanych śrub HILTI lub mechanicznych .

- Ilość zastosowanych śrub zależy od ich średnicy (min. M12) i nośności.

- Długości śrub należy ustalić na montażu zwracając szczególną uwagę na długość zakotwienia śruby w nośnym elemencie żelbetowym bądź murowym.

Masa całkowita urządzeń na maszcie będzie wynosiła do 40kg.

Elementy konstrukcji budynku, do których będzie zamocowany maszt wraz z odciągami, powinny posiadać wystarczającą wytrzymałość dla przeniesienia występujących obciążeń.

Występujące obciążenia od masztu:

- Reakcja maksymalna podpory masztu wynosi 23,40kN

- Maksymalna siła w miejscu mocowania odciągów wynosi:

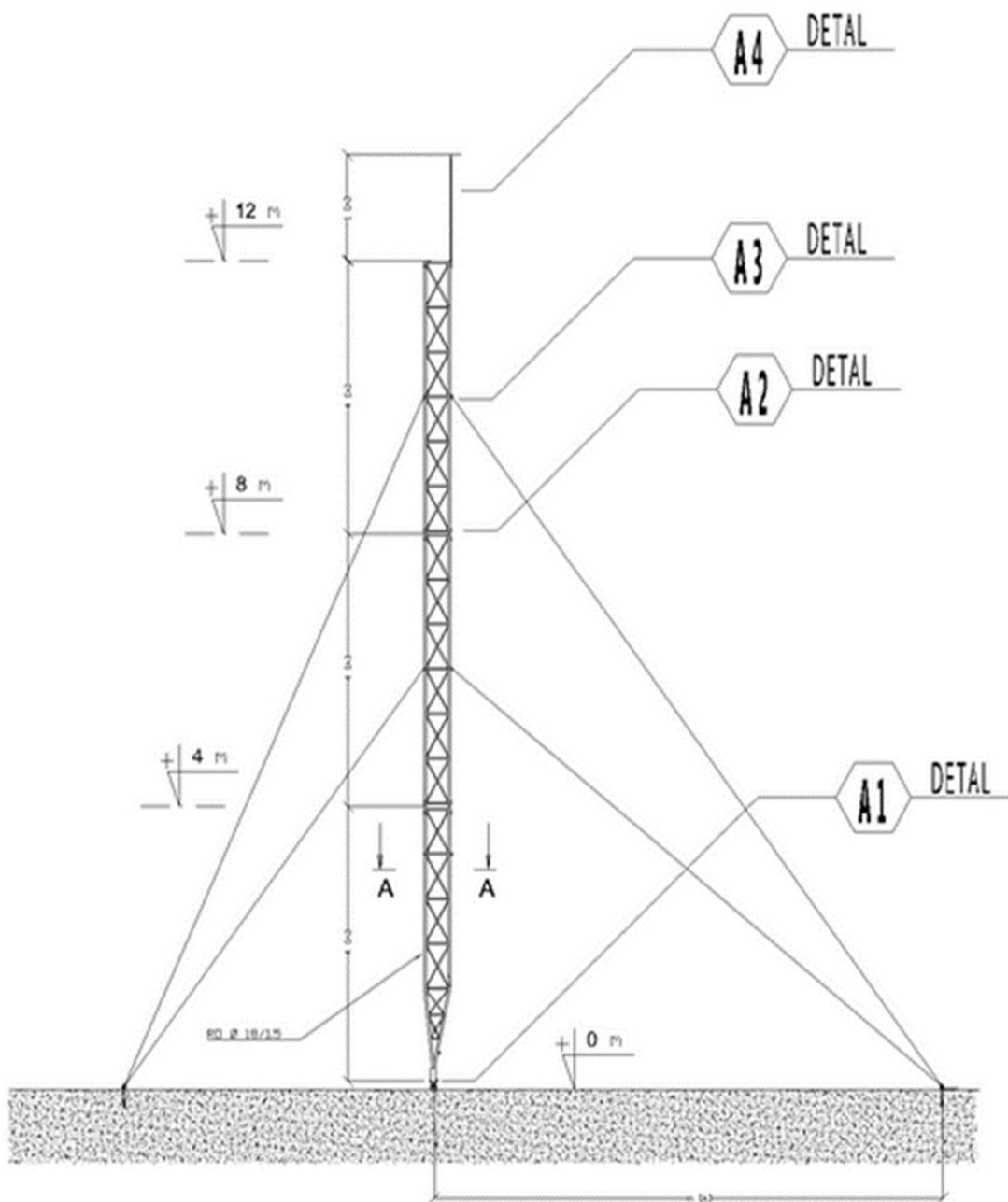
•  $H = 8,32\text{kN}$

•  $V = 9,53\text{kN}$

Zaleca się mocować maszt w osi istniejącej ściany konstrukcyjnej.

Dopuszczalne odchyłki przy montażu masztu zgodnie z PN-B-03204 Wieże i maszty.

Na szczycie masztu umieścić iglicę odgromową i podłączyć maszt do instalacji odgromowej budynku.



### **1.1.2.2 Uchwyty anten (wysięgniki)**

Anteny na maszcie należy zainstalować za pomocą uchwytów bocznych (wysięgników). Uchwyty dobrać tak aby zapewniały ok. 100-102 cm odstępu od masztu (połowa długości fali).

### **1.1.2.3 Kable antenowe**

Należy użyć kabla antenowego o parametrach nie gorszych niż klasy CNT-400.

### **1.1.2.4 Złącza, opaski i uchwyty do mocowania kabli antenowych**

Kable należy zakończyć za pomocą złącz typu N 50  $\Omega$ , dostosowanych do typu kabla antenowego.

Opaski i uchwyty do mocowania kabli antenowych (wersje 1/2") do konstrukcji masztów, torów kablowych itp. Możliwość mocowania m.in. do płaskowników, prętów, rur.

### **1.1.2.5 Dokumentacja techniczna**

Wykonawca powinien:

Dokonać uzgodnień z właściwymi podmiotami. Uzyskać w imieniu i na rzecz Zamawiającego komplet wymaganych przepisami prawa: zgłoszeń, uzgodnień, opinii, decyzji administracyjnych oraz zezwoleń i innych dokumentów niezbędnych dla realizacji prac.

Dokumentacja techniczna musi być wykonana w 4 egzemplarzach i musi składać z:

- projektu technicznego zawierającego plany, rysunki, opisy, obliczenia i inne właściwe dokumenty umożliwiające jednoznaczne określenie rodzaju i zakresu robót budowlano-montażowych oraz innych uwarunkowań dotyczących ich lokalizacji i wykonywania,
- specyfikacji technicznych użytych materiałów oraz sposobu wykonania i odbioru robót,
- dokumentacji kosztorysowej,
- dokumentacji powykonawczej,
- planu BIOZ (przy robotach, które tego wymagają).

Wykonana dokumentacja techniczna musi zawierać wszelkie zgody, uzgodnienia, opinie i decyzje wymagane do prawidłowej realizacji wszystkich prac budowlanych i instalacyjnych.

### **1.1.2.6 Prace budowlane i instalacyjne**

Prace budowlane i instalacyjne obejmują w szczególności:

- Przygotowanie miejsca posadowienia masztu i mocowania odciągów masztu zgodnie z wykonaną dokumentacją techniczną.

- Posadowienia masztu wraz z regulacją odciągów i pionowaniem masztu.
- Wykonanie instalacji odgromowej masztu (stalowa sztyca odgromowa wystająca min 1 m ponad konstrukcję masztu, zwody, zaciski połączeniowe, uziemiacze kablowe i inne zgodne z właściwymi przepisami). Wykonawca dokona pomiarów ciągłości połączeń oraz rezystancji uziemienia instalacji odgromowej.
- Wyposażenie masztu w wysięgniki umożliwiające montaż anten na maszcie. Uchwyty dobrać tak aby zapewniały min. 1 m odstępu od masztu.
- Zainstalować anteny dostarczone przez Zamawiającego.
- Wyposażenie każdego masztu w 4 wysięgniki umożliwiające montaż anten. Rozmieszczenie anten należy uzgodnić z Zamawiającym na etapie opracowywania dokumentacji technicznej. Wykonanie 4 torów kablowych dla każdego masztu. Kable na maszcie mocować na dedykowanych do kabla uchwytach kablowych. Należy stosować kabel antenowy w jednym odcinku. Nie dopuszcza się przedłużania kabli antenowych nawet z użyciem złątek.
- Trasę ułożenia kabli należy uzgodnić z właściwym administratorem budynku.
- Zabezpieczenie konstrukcji i poszycia dachu przed wpływem warunków atmosferycznych.
- Analogiczne wymagania dotyczą prac przy montażu instalacji zasilania elektrycznego.
- Charakterystykę i zakres prac budowlano-montażowych dla danej lokalizacji należy oszacować we własnym zakresie.

### 1.1.3. Charakterystyczne parametry obiektów i zakres prac

**Lokalizacja 1:** Dostawa i montaż masztu antenowego w technologii aluminium wraz systemami antenowymi na dachu budynku SPZZOZ w Żurominie przy ul. Szpitalnej 56;

**Lokalizacja 2:** Dostawa i montaż masztu antenowego w technologii aluminium wraz systemami antenowymi na dachu budynku SPZOZ-ZZ w Makowie Mazowieckim przy ul. W. Witosa 2;

**Lokalizacja 3:** Dostawa i montaż masztu antenowego w technologii aluminium wraz systemami antenowymi na dachu budynku Starostwa Powiatowego w Zwoleniu przy ul. Doktora Perzyny 86;

**Lokalizacja 4:** Dostawa i montaż masztu antenowego w technologii aluminium wraz systemami antenowymi na dachu budynku Delegatury MUW w Ostrołęce przy ul. Ge. Fieldorfa „Nila” 15;

**Lokalizacja 5:** Dostawa i montaż masztu antenowego w technologii aluminium wraz systemami antenowymi na dachu budynku SPZOZ w Sokołowie Podlaskim przy ul. Ks. J. Bosko 5;

**Lokalizacja 6:** Dostawa i montaż masztu antenowego w technologii aluminium wraz systemami antenowymi na dachu budynku SPZOZ w Łosicach przy ul. Słonecznej 1.

## 1.2. Opis wymagań zamawiającego w stosunku do przedmiotu zamówienia

Wykonawca prac musi spełniać następujące warunki:

- posiada uprawnienia do wykonywania określonej działalności lub czynności (jeżeli ustawy nakładają obowiązek posiadania takich uprawnień),
- posiada niezbędną wiedzę i doświadczenie oraz potencjał techniczny,
- dysponuje osobami zdolnymi do wykonania zamówienia.

Wykonawca jest zobowiązany zrealizować przedmiot zamówienia spełniając wymagania ustawy Prawo budowlane, rozporządzenia Ministra Infrastruktury w sprawie warunków technicznych jakim powinny odpowiadać budynki i ich usytuowanie, innych ustaw i rozporządzeń, Polskich Norm, zasad wiedzy technicznej i sztuki budowlanej.

Zamawiający wymaga przedłożenia do akceptacji rysunków wykonawczych i szczegółowych specyfikacji technicznych wykonania i odbioru robót przed ich skierowaniem do realizacji, w aspekcie ich zgodności z ustaleniami opisu przedmiotu zamówienia i umowy.

Wszelkie koszty materiałów i prac wymaganych do pełnego wykonania zadania (w tym estetycznego wykończenia), a nie wymienionych w opisie zamówienia, pokrywa Wykonawca.

W przypadku konieczności dokonania zmian w konstrukcji elementów przedmiotu zamówienia koszty materiałów montażowych i wykończeniowych, itd. oraz robocizny obciążają Wykonawcę.

Ryzyko oszacowania kosztów leży po stronie Wykonawcy.

Wykonawca będzie zobowiązany do przyjęcia odpowiedzialności od następstw i za wyniki działalności w zakresie:

- organizacji robót budowlanych,
- zabezpieczenia interesów osób trzecich,
- warunków bezpieczeństwa i higieny pracy,
- warunków bezpieczeństwa ruchu drogowego,
- zabezpieczenia robót przed dostępem osób trzecich,
- zabezpieczenia terenu robót od następstw związanych z budową.

Wszystkie materiały przeznaczone do wykorzystania w ramach prowadzonej inwestycji będą materiałami w najwyższym stopniu nadającymi się do niniejszych robót.

Wszystkie materiały i urządzenia zastosowane do wykonania robót powinny:

- odpowiadać wymaganiom norm i przepisów wymienionych w dokumentacji technicznej, opisie robót oraz innych nie wymienionych dokumentach, lecz zgodnych z obowiązującymi normami i przepisami,
- być zgodne z polskimi przepisami, ustawą o wyrobach budowlanych i świadectwami dopuszczenia do obrotu oraz posiadać wymagane certyfikaty bezpieczeństwa.

Zamawiający dopuści do użycia tylko te materiały które posiadają:

- Certyfikat na znak bezpieczeństwa, wskazujący, że zapewniono zgodność z kryteriami technicznymi określonymi na podstawie właściwych zharmonizowanych Polskich Norm, aprobat technicznych oraz właściwych przepisów i dokumentów technicznych.

- Deklarację zgodności lub certyfikat zgodności z:
  - zharmonizowaną Polską Normą
  - aprobatą techniczną w przypadku wyrobów, dla których nie ustanowiono odpowiedniej normy, jeżeli nie są objęte certyfikacją i które spełniają wymogi specyfikacji technicznej.

Produkty przemysłowe muszą posiadać ww. dokumenty wydane przez producenta, a w razie potrzeby poparte wynikami badań wykonanych przez niego. Jakiegokolwiek materiały, które nie spełniają tych wymagań będą odrzucone.

Roboty będą przyjęte przez Zamawiającego po ich zakończeniu z bezusterkowym protokołem końcowym odbioru prac.

Wszelkie prace dodatkowe wynikające z niewłaściwego wykonania robót objętych przetargiem Wykonawca wykona na własny koszt.

Wszelkie roszczenia osób i instytucji spowodowane zniszczeniami lub uszkodzeniami mienia, związanymi z wykonawstwem robót ponosi Wykonawca.

Wykonawca udzieli nie mniej niż 2-letniej gwarancji na dostarczane komponenty oraz realizowane prace opisane w zakresie prac.

## 2. Część informacyjna zakresu prac

### 2.1. Dokumenty potwierdzające zgodność zamierzenia budowlanego z wymaganiami wynikającymi z odrębnych przepisów

Wg wiedzy Zamawiającego, przy wykonywaniu prac opisanych w niniejszym zakresie prac nie są potrzebne żadne dokumenty potwierdzające zgodność zamierzenia opisanego w tym zakresie prac z wymaganiami wynikającymi z odrębnych przepisów niż te, wskazane w tym zakresie prac. Wynika to z zakresu i charakteru prac niezbędnych dla realizacji niniejszego zamierzenia budowlanego.

Natomiast wszystkie dokumenty niezbędne dla uzyskania wymaganych decyzji administracyjnych związanych z wykonaniem przedmiotu zamówienia Wykonawca uzyska własnym kosztem i staraniem. Zamawiający w tym zakresie udzieli Wykonawcy, z którym zostanie zawarta umowa, niezbędnych pełnomocnictw.

### 2.2. Oświadczenie zamawiającego stwierdzające jego prawo do dysponowania nieruchomością na cele budowlane

Zamawiający oświadcza, że nie posiada samoistnego prawa do dysponowania nieruchomościami na potrzeby przeprowadzenia prac objętych niniejszym zakresem prac. Zamawiający przekáže Wykonawcy stosowne upoważnienia do wystąpienia ze zgłoszeniem inwestycji do właściwego organu architektoniczno – budowlanego.

Gdyby z przyczyn formalnych, zaistniała konieczność czasowego zajęcia lub dzierżawy przyległego terenu, to sprawy formalno-prawne oraz finansowe wynikające z tego tytułu ponosi Wykonawca i koszty te należy ująć w wycenie.

### **2.3. Inne posiadane informacje i dokumenty niezbędne do zaprojektowania robót budowlanych**

Inne posiadane informacje i dokumenty niezbędne do zaprojektowania robót budowlanych.

#### **2.3.1. Dokumenty z zakresu ochrony środowiska**

O ile wystąpi taka potrzeba uzyskanie niezbędnych badań, raportów, ekspertyz leży po stronie Wykonawcy (na etapie projektu technicznego).

#### **2.3.2. Dodatkowe wytyczne inwestorskie i uwarunkowania związane z budową i jej przeprowadzeniem**

Roboty budowlane będą prowadzone w czynnych obiektach użyteczności publicznej. Wykonawca ma obowiązek zabezpieczenia terenu budowy (frontu robót i znajdującego się na nim mienia) swoim kosztem i staraniem do czasu ostatecznego zakończenia robót i ich protokolarnego odbioru przez Zamawiającego. Roboty będą zorganizowane w sposób umożliwiający wykonywanie funkcji obiektów, zapewniający bezpieczeństwo osób zatrudnionych oraz przebywających w obiektach. Godziny robót oraz sposób korzystania z mediów (gaz, co, cwu, energia elektryczna, etc.). Wykonawca będzie uzgadniał z Zamawiającym przed rozpoczęciem robót.