

SPECYFIKACJA TECHNICZNA WYKONANIA I ODBIORU ROBÓT

I. STRONA TYTUŁOWA

NAZWA ZAMIERZENIA BUDOWLANEGO **Przebudowa istniejącego budynku usługowo-mieszkalnego wraz z instalacjami wewnętrznymi c.o., Wod-kan, elektryczną, gazową, klimatyzacyjną, zewnętrzną instalacją kanalizacji sanitarnej, przyłączem wody, rozbiórką tarasu, rozbiórka budynku gospodarczego, budową schodów zewnętrznych, budową pochylni i podestu dla niepełnosprawnych oraz budową zbiornika bezodpływowego na nieczystości ciekłe**

ADRES województwo: **małopolskie** powiat: **wadowicki** gmina: **Kalwaria Zebrzydowska**; miejscowość: **Brody**

KATEGORIA **Kategoria XII**

JEDNOSTKA EWIDENCYJNA **121803_5 Kalwaria Zebrzydowska**

OBREB EWIDENCYJNY **0003, Brody**

NUMERY DZIAŁEK **3339, 3229, 2701/1, 3230, 3340**

INWESTOR **Gmina Kalwaria Zebrzydowska
34-130 Kalwaria Zebrzydowska, ul. Mickiewicza 7**

DATA OPRACOWANIA **Luty 2022**

główny projektant: mgr inż. arch. Mateusz Pająk uprawnienia do projektowania i kierowania robotami budowlanymi w specjalności architektonicznej bez ograniczeń nr MPOIA/056/2015	
--	--

II. SPIS ZAWARTOŚCI

I. STRONA TYTUŁOWA.....	1
II. SPIS ZAWARTOŚCI.....	2
III. SPECYFIKACJA WYPOSAŻENIA.....	3
III.1. WIESZAK NA UBRANIA Z PŁYTY LAMINOWANEJ DLA 10 OSÓB.....	4
III.2. WIESZAK NA UBRANIA Z PŁYTY LAMINOWANEJ DLA 48 OSÓB.....	5
III.3. KRZESŁO.....	6
III.4. KRZESŁO DZIECIĘCE.....	7
III.5. STOLIK DZIECIĘCY 74X74CM.....	8
III.6. STÓŁ 80X80CM.....	8
III.7. REGAŁ 90X220CM DREWNIANY LUB Z PŁYT MDF.....	9
III.8. SZAFKA ZAMYKANA 90X220CM DREWNIANA LUB Z PŁYT MDF.....	11
III.9. KOSZ NA ŚMIECI ZAMYKANY.....	12
III.10. DOZOWNIK NA MYDŁO.....	13
III.11. UCHWYT NA PAPIER TOALETOWY.....	14
III.12. LUSTRO ŚCIENNE 60X70CM.....	14
III.13. LUSTRO ŚCIENNE 50X70CM.....	15
III.14. POJEMNIK NA RĘCZNIKI PAPIEROWE.....	17
III.15. SZCZOTKA DO WC.....	18
III.16. BIURKO 130X60CM.....	19
III.17. FOTEL BIUROWY.....	19
III.18. DYWAN DLA DZIECI 400X300CM.....	21
III.19. STÓŁ 120X60CM.....	21
III.20. CZAJNIK ELEKTRYCZNY 1,7DM3.....	22
III.21. MEBLE KUCHENNE POD ZABUDOWĘ 270X60CM.....	23
III.22. SCHODOŁAZ.....	25

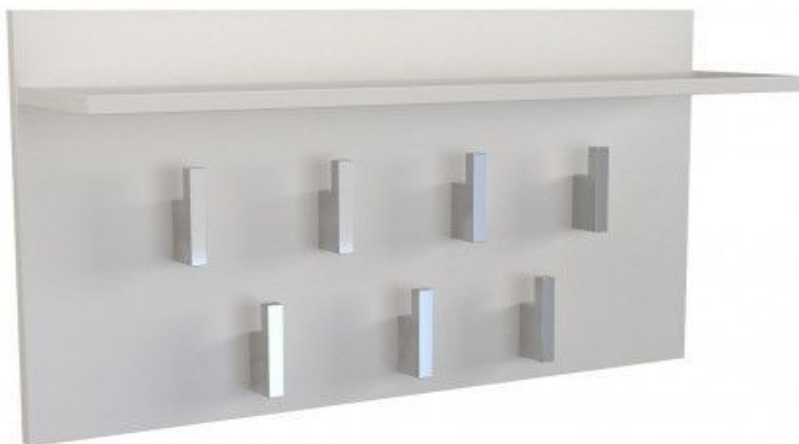
III. SPECYFIKACJA WYPOSAŻENIA

III.1. WIESZAK NA UBRANIA Z PŁYTY LAMINOWANEJ DLA 10 OSÓB

ILOŚĆ

KOMPLET: 4

WIDOK POGLĄDOWY



OPIS

WIESZAK ŚCIENNY NA UBRANIA Z PŁYTY LAMINOWANEJ Z PÓŁKĄ

WYSOKOŚĆ PŁYTY 160 CM

SZEROKOŚĆ PŁYTY 120 CM

GRUBOŚĆ PŁYTY 18 MM

POŁOŻENIE PÓŁKI: 30 CM OD GÓRNEJ KRAWĘDZI PŁYTY

WYSIĘG PÓŁKI 18 CM

SZEROKOŚĆ PÓŁKI 120 CM

KRAWĘDZIE PŁYTY LAMINOWANE OBRZEŻAMI W KOLORZE PŁYTY

ILOŚĆ HACZYKÓW: 10

ESTETYKA HACZYKÓW: NOWOCZESNA, KUBICZNA

MATERIAŁ HACZYKÓW: STAL MALOWANA PROSZKOWO LUB STAL NIERDZEWNA

POŁOŻENIE HACZYKÓW:

1 RZĄD 45 CM OD GÓRNEJ KRAWĘDZI PŁYTY

ROZSTAW 20 CM PRZESUNIĘCIE OD OSI CENTRUM W LEWO 10 CM

ILOŚĆ 5 HACZYKÓW

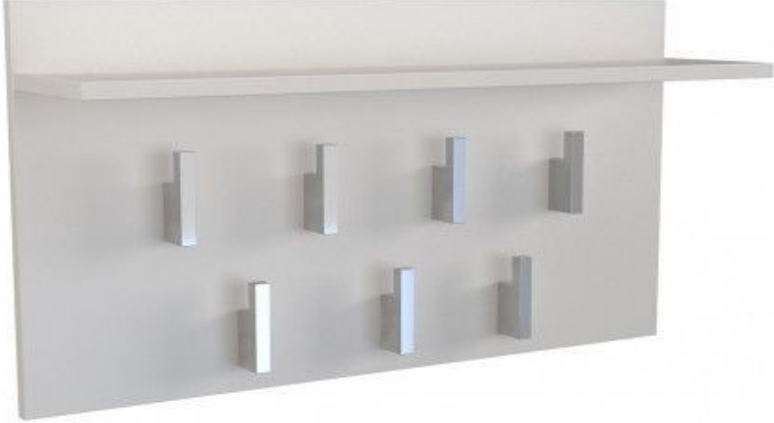
2 RZĄD 60 CM OD GÓRNEJ KRAWĘDZI PŁYTY

ROZSTAW 20 CM PRZESUNIĘCIE OD OSI CENTRUM W PRAWO 10 CM

ILOŚĆ 5 HACZYKÓW

KOLOR
PŁYTA: SZARY RAL 7047 HACZYKI: ANTRACYT RAL 7016 LUB STAL NIERDZEWNA SZCZOTKOWANA
SPOSÓB MONTAŻU
MONTAŻ NAŚCIENNY ZA POMOCĄ KOŁKÓW SZYBKIEGO MONTAŻU W ILOŚCI MIN 6 SZTUK NA ELEMENT MONTAŻ W ŚCIANIE MUROWANEJ LUB SYSTEMOWEJ G-K MONTAŻ UKRYTY DÓŁ GŁÓWNEJ PŁYTY NA WYSOKOŚCI 40 CM NAD POZIOMEM PODŁOGI

III.2. WIESZAK NA UBRANIA Z PŁYTY LAMINOWANEJ DLA 48 OSÓB

ILOŚĆ
KOMPLET: 1
WIDOK POGLĄDOWY

OPIS
<p>WIESZAK ŚCIENNY NA UBRANIA Z PŁYTY LAMINOWANEJ Z PÓLKĄ WYSOKOŚĆ PŁYTY 160 CM SZEROKOŚĆ PŁYTY 260 CM GRUBOŚĆ PŁYTY 18 MM</p> <p>POŁOŻENIE PÓLKI: 30 CM OD GÓRNEJ KRAWĘDZI PŁYTY WYSIĘG PÓLKI 18 CM SZEROKOŚĆ PÓLKI 260 CM KRAWĘDZIE PŁYTY LAMINOWANE OBRZEŻAMI W KOLORZE PŁYTY</p> <p>ILOŚĆ HACZYKÓW: 48 ESTETYKA HACZYKÓW: NOWOCZESNA, KUBICZNA MATERIAŁ HACZYKÓW: STAL MALOWANA PROSZKOWO LUB STAL NIERDZEWNA</p> <p>1 RZĄD 45 CM OD GÓRNEJ KRAWĘDZI PŁYTY</p>

ROZSTAW 10 CM PRZESUNIĘCIE OD OSI CENTRUM W LEWO 5 CM
ILOŚĆ 24 HACZYKI

2 RZĄD 60 CM OD GÓRNEJ KRAWĘDZI PŁYTY
ROZSTAW 10 CM PRZESUNIĘCIE OD OSI CENTRUM W PRAWO 5 CM
ILOŚĆ 24 HACZYKI

POŁOŻENIE HACZYKÓW:

KOLOR

PŁYTA: SZARY RAL 7047
HACZYKI: ANTRACYT RAL 7016 LUB STAL NIERDZEWNA SZCZOTKOWANA

SPOSÓB MONTAŻU

MONTAŻ NAŚCIENNY ZA POMOCĄ KOŁKÓW SZYBKIEGO MONTAŻU W ILOŚCI MIN 6 SZTUK NA ELEMENT
MONTAŻ W ŚCIANIE MUROWANEJ LUB SYSTEMOWEJ G-K
MONTAŻ UKRYTY
DÓŁ GŁÓWNEJ PŁYTY NA WYSOKOŚCI 40 CM NAD POZIOMEM PODŁOGI

III.3. KRZESŁO

ILOŚĆ

SZTUK: 69

WIDOK POGLĄDOWY



OPIS

WYSOKOŚĆ CAŁKOWITA: 930 MM
SZEROKOŚĆ SIEDZISKA: 440 MM
GŁĘBOKOŚĆ SIEDZISKA: 450 MM
RAMA: 4 NOGI METALOWE, PODŁOKIETNIKI ZAMKNIĘTE
SIEDZISKO: TAPICEROWANE
OPARCIE: TAPICEROWANE
PIANKA SIEDZISKA: CIĘTA
PIANKA OPARCIA: CIĘTA
PODŁOKIETNIKI: ZINTEGROWANE Z RAMĄ, NAKŁADKI – DREWNO
WYSOKOŚĆ PODŁOKIETNIKA: 195 MM
SZTAPLOWANIE: DO 4 SZTUK

TKANINA PODSTAWOWA

SKŁAD: 100% WŁÓKNO SYNTETYCZNE
GRAMATURA: 225 G/M2
ODPORNOŚĆ NA ŚCIERANIE: >= 30 000 CYKLI MARTINDALE

KOLOR

RAMA: CHROMOWANA
SIEDZISKO: SZARY
PODŁOKIETNIKI: DĄB

SPOSÓB MONTAŻU

TRANSPORT W OBRĘBIE BUDOWY DO POMIESZCZEŃ WSKAZANYCH PRZEZ INWESTORA
MONTOWANIE Z ELEMENTÓW SKŁADOWYCH ZGODNIE Z WYTYCZNYMI PRODUCENTA

III.4. KRZESŁO DZIECIĘCE

ILOŚĆ

SZTUK: 20

WIDOK POGLĄDOWY



OPIS

STYL SKANDYNAWSKI

WYSOKOŚĆ CAŁKOWITA: 55,5 CM
WYSOKOŚĆ DO SIEDZISKA: 28CM
GŁĘBOKOŚĆ: 26CM
SZEROKOŚĆ: 26CM

MATERIAŁ WYKONANIA SIEDZISKA: MDF
MATERIAŁ WYKONANIA STELAŻA: DREWNO LAKIEROWANE

KOLOR

STELAŻ: BIAŁY
SIEDZISKO: DREWNOPODOBNE - KOLOR JASNEGO DREWNA

SPOSÓB MONTAŻU

TRANSPORT W OBRĘBIE BUDOWY DO POMIESZCZEŃ WSKAZANYCH PRZEZ INWESTORA
MONTOWANIE Z ELEMENTÓW SKŁADOWYCH ZGODNIE Z WYTYCZNYMI PRODUCENTA

III.5. STOLIK DZIECIĘCY 74X74CM

ILOŚĆ
SZTUK: 5
WIDOK POGLĄDOWY

OPIS
STYL SKANDYNAWSKI
SZEROKOŚĆ: 74 CM GŁĘBOKOŚĆ: 74 CM WYSOKOŚĆ: 51 CM
MATERIAŁ WYKONANIA BLATU: MDF MATERIAŁ WYKONANIA STELAŻA: DREWNO LAKIEROWANE
KOLOR
STELAŻ: BIAŁY BLAT: DREWNOPODOBNE - KOLOR JASNEGO DREWNA
SPOSÓB MONTAŻU
TRANSPORT W OBRĘBIE BUDOWY DO POMIESZCZEŃ WSKAZANYCH PRZEZ INWESTORA MONTOWANIE Z ELEMENTÓW SKŁADOWYCH ZGODNIE Z WYTYCZNYMI PRODUCENTA

III.6. STÓŁ 80X80CM

ILOŚĆ
SZTUK: 5
WIDOK POGLĄDOWY

**OPIS**

STYL SKANDYNAWSKI

DŁUGOŚĆ () 80,00 CM

SZEROKOŚĆ (CM) 80,00 CM

WYSOKOŚĆ (CM) 75,00 CM

RODZAJ STOŁU: NIEROZKŁADANY

RODZAJ BLATU: PŁYTA MDF FORNIROWANA (OKLEINA NATURALNA)

RODZAJ NÓG: DREWNIANE

KOLOR

STELAŻ: DĄB

BLAT: DĄB

SPOSÓB MONTAŻU

TRANSPORT W OBRĘBIE BUDOWY DO POMIESZCZEŃ WSKAZANYCH PRZEZ INWESTORA

MONTOWANIE Z ELEMENTÓW SKŁADOWYCH ZGODNIE Z WYTYCZNYMI PRODUCENTA

III.7. REGAŁ 90X220CM DREWNIANY LUB Z PŁYT MDF**ILOŚĆ**

SZTUK: 8

WIDOK POGLĄDOWY



OPIS

REGULOWANE PÓŁKI

CZĘŚCI GŁÓWNE: PŁYTA MDF PŁYTA WIÓROWA LUB DREWNIANA PŁYTA STOLARSKA, FOLIA, TWORZYWO POLIPROPYLENOWE

PANEL BOCZNY: PŁYTA MDF PŁYTA WIÓROWA LUB DREWNIANA PŁYTA STOLARSK, FOLIA, FOLIA MELAMINOWA, TWORZYWO POLIPROPYLENOWE

COKÓŁ FRONTOWY: PŁYTA WIÓROWA, FOLIA

TYŁ: PŁYTA PILŚNIOWA, FOLIA, FARBA

GRUBOŚĆ PŁYTY 18MM.

OBREŻA OKLEJONE PCV, ODPORNYM NA WILGOĆ

ILOŚĆ PÓŁEK 6

SZEROKOŚĆ 90 CM

WYSOKOŚĆ 220 CM

GLĘBOKOŚĆ 42 CM

WYSOKOŚĆ COKOŁU 10 CM

KOLOR

CAŁOŚĆ: DĄB

SPOSÓB MONTAŻU

TRANSPORT W OBRĘBIE BUDOWY DO POMIESZCZEŃ WSKAZANYCH PRZEZ INWESTORA

MONTOWANIE Z ELEMENTÓW SKŁADOWYCH ZGODNIE Z WYTYCZNYMI PRODUCENTA

NALEŻY ZABEZPIECZYĆ PRZED WYWRÓCENIEM POPRZEC USTABILIZOWANIE W ŚCIANIE ZA POMOCĄ

III.8. SZAFKA ZAMYKANA 90X220CM DREWNIANA LUB Z PŁYT MDF

ILOŚĆ

SZTUK: 2

WIDOK POGLĄDOWY



OPIS

REGULOWANE PÓŁKI

CZĘŚCI GŁÓWNE: PŁYTA MDF PŁYTA WIÓROWA LUB DREWNIANA PŁYTA STOLARSKA, FOLIA, TWORZYWO POLIPROPYLENOWE

PANEL BOCZNY: PŁYTA MDF PŁYTA WIÓROWA LUB DREWNIANA PŁYTA STOLARSK, FOLIA, FOLIA MELAMINOWA, TWORZYWO POLIPROPYLENOWE

COKÓŁ FRONTOWY: PŁYTA WIÓROWA, FOLIA

TYŁ: PŁYTA PILŚNIOWA, FOLIA, FARBA

GRUBOŚĆ PŁYTY 18MM.

OBRZEŻA OKLEJONE PCV, ODPORNYM NA WILGOĆ

SZAFKA ZAMYKANA NA KLUCZYK

SKRZYDŁO CZYNNIE KLUCZYK Z ZASUWKĄ

SKRZYDŁO BIERNE ZAPADKI MONTAŻOWE

ILOŚĆ PÓŁEK: 6

ILOŚĆ DRZWI: 2

ILOŚĆ UCHWYTÓW: 2
SZEROKOŚĆ 90 CM
WYSOKOŚĆ 220 CM
GŁĘBOKOŚĆ 44 CM
WYSOKOŚĆ COKOŁU 10 CM

KOLOR

CAŁOŚĆ: SZARY
UCHWYTY: CZARNY MALOWANY PROSZKOWO

SPOSÓB MONTAŻU

TRANSPORT W OBRĘBIE BUDOWY DO POMIESZCZEŃ WSKAZANYCH PRZEZ INWESTORA
MONTOWANIE Z ELEMENTÓW SKŁADOWYCH ZGODNIE Z WYTYCZNYMI PRODUCENTA
NALEŻY ZABEZPIECZYĆ PRZED WYWRÓCENIEM POPRZEC USTABILIZOWANIE W ŚCIANIE ZA POMOCĄ
KĄTOWNIKA METALOWEGO

III.9. KOSZ NA ŚMIECI ZAMYKANY

ILOŚĆ

SZTUK: 9

WIDOK POGLĄDOWY



OPIS

KOSZ WYPOSAŻONY W PEDAŁ
ZAMONTOWANY NA POKRYWIE UCHWYT.
GUMOWE PODSTAWKI
POWŁOKA KOSZA WYKONANA Z MATERIAŁÓW, NA KTÓRYCH PO DOTKNIĘCIU NIE ZOSTAJĄ WIDOCZNE ŚLADY
PALCÓW.
POKRYWA KOSZA WYPOSAŻONA W GUMOWĄ USZCZELKĘ
KOSZ POSIADA POJEMNIK WEWNĘTRZNY.

WYMIARY:

WYSOKOŚĆ: 45 CM
SZEROKOŚĆ: 27 CM
GŁĘBOKOŚĆ: 41 CM
POJEMNOŚĆ: 35L

KOLOR
CAŁOŚĆ: CZARNY
SPOSÓB MONTAŻU
TRANSPORT W OBRĘBIE BUDOWY DO POMIESZCZEŃ WSKAZANYCH PRZEZ INWESTORA MONTOWANIE Z ELEMENTÓW SKŁADOWYCH ZGODNIE Z WYTYCZNYMI PRODUCENTA

III.10.DOZOWNIK NA MYDŁO


ILOŚĆ
SZTUK: 5
WIDOK POGLĄDOWY



OPIS
<p>MATERIAŁ: TWORZYWO SZTUCZNE ABS WYKOŃCZENIE: MATOWE POJEMNOŚĆ: 1000 ML NOWOCZESNY DESIGN PRZEZNACZENIE: MYDŁO W PŁYNIE SPOSÓB URUCHAMIANIA: MANUALNY ZAMYKANY NA KLUCZYK</p> <p>WYSOKOŚĆ: 21 CM GŁĘBOKOŚĆ: 12 CM SZEROKOŚĆ: 10,8 CM</p>

KOLOR
CAŁOŚĆ: CZARNY
SPOSÓB MONTAŻU
<p>MONTAŻ: NAŚCIENNY/PRZYKRĘCANY MONTAŻ NAŚCIENNY ZA POMOCĄ KOŁKÓW SZYBKIEGO MONTAŻU W ILOŚCI MIN 2 SZTUK NA ELEMENT MONTAŻ W ŚCIANIE MUROWANEJ LUB SYSTEMOWEJ G-K MONTAŻ UKRYTY WYSOKOŚĆ MONTAŻU: DÓŁ DOZOWNIKA 20 CM POWYŻEJ UMYWALKI</p>

III.11.UCHWYT NA PAPIER TOALETOWY

ILOŚĆ
SZTUK: 5
WIDOK POGLĄDOWY

OPIS
WYKONANY Z MOSIĄDZU SZEROKOŚĆ: 16,5 CM WYSOKOŚĆ: 4,5 CM ODLEGŁOŚĆ OD ŚCIANY: 7 CM
KOLOR
CAŁOŚĆ: CZARNY
SPOSÓB MONTAŻU
MONTAŻ: NAŚCIENNY/PZYKRĘCANY MONTAŻ NAŚCIENNY ZA POMOCĄ KOŁKÓW SZYBKIEGO MONTAŻU W ILOŚCI MIN 2 SZTUK NA ELEMENT MONTAŻ W ŚCIANIE MUROWANEJ LUB SYSTEMOWEJ G-K MONTAŻ UKRYTY WYSOKOŚĆ MONTAŻU: DÓŁ 70 CM POWYŻEJ POZIOMU PODŁOGI

III.12.LUSTRO ŚCIENNE 60X70CM

ILOŚĆ
SZTUK: 1
WIDOK POGLĄDOWY

**OPIS**

UMOŻLIWIA ZMIANĘ KĄTA, PEŁNE PRZEJRZENIE SIĘ PRZEZ OSOBY NIEPEŁNOSPRAWNE, PORUSZAJĄCE SIĘ NA WÓZKACH INWALIDZKICH.

WYKONANY Z:

MOSIĄDZU

STOPÓW ODLEWNICZYCH ZNAŁ,

ODPORNY NA KOROZJĘ

WYMIAR TAFLI LUSTRA TO 600 MM X 700 MM.

LUSTRO UCHYLNE POSIADA MOŻLIWOŚĆ ZMIANY KĄTA O OK. 20°.

KOLOR

CAŁOŚĆ POKRYTA POWŁOKAMI GALWANICZNYMI: MIEDZIOWO-NIKLOWO-CHROMOWĄ JAKO ZEWNĘTRZNA WARSTWA

SPOSÓB MONTAŻU

MONTAŻ: NAŚCIENNY/PRZYKRĘCANY

MONTAŻ NAŚCIENNY ZA POMOCĄ KOŁKÓW SZYBKIEGO MONTAŻU W ILOŚCI MIN 4 SZTUK NA ELEMENT

MONTAŻ W ŚCIANIE MUROWANEJ LUB SYSTEMOWEJ G-K

MONTAŻ UKRYTY

WYSOKOŚĆ MONTAŻU: DÓŁ 100 CM POWYŻEJ POZIOMU PODŁOGI

III.13.LUSTRO ŚCIENNE 50X70CM**ILOŚĆ**

SZTUK: 4

WIDOK POGLĄDOWY

**OPIS**

LUSTRO WYKONANY Z:
MOSIĄDZU
STOPÓW ODLEWNICZYCH ZNAŁ,
ODPORNY NA KOROZJĘ
TAFLA LUSTRA JEST SZKLANA, POWŁOKA LUSTRZANA NIE ZAWIERA OŁOWIU ANI INNYCH SZKODLIWYCH
SUBSTANCJI.
MATERIAŁEM RAMY JEST LISTWA METALOWA MALOWANA PROSZKOWO

WYMIARY:
WYSOKOŚĆ: 70 CM
SZEROKOŚĆ: 50 CM

KOLOR

CAŁOŚĆ POKRYTA POWŁOKAMI GALWANICZNYMI: MIEDZIOWO-NIKLOWO-CHROMOWĄ JAKO ZEWNĘTRZNA
WARSTWA
RAMA: CZARNY

SPOSÓB MONTAŻU

MONTAŻ: NAŚCIENNY/PZYKRĘCANY
MONTAŻ NAŚCIENNY ZA POMOCĄ KOŁKÓW SZYBKIEGO MONTAŻU W ILOŚCI MIN 4 SZTUK NA ELEMENT
MONTAŻ W ŚCIANIE MUROWANEJ LUB SYSTEMOWEJ G-K
MONTAŻ UKRYTY
WYSOKOŚĆ MONTAŻU: DÓŁ 100 CM POWYŻEJ POZIOMU PODŁOGI

III.14.POJEMNIK NA RĘCZNIKI PAPIEROWE

ILOŚĆ
SZTUK: 3
WIDOK POGLĄDOWY

OPIS
MATERIAŁ OBUDOWY: TWORZYWO ABS PRZEZNACZENIE: RĘCZNIKI PAPIEROWE ZZ POJEMNOŚĆ: 400 LISTKÓW WIELKOŚĆ LISTKA: DO 25×23 CM WYMIARY: WYSOKOŚĆ - 22,5 CM SZEROKOŚĆ - 26,5 CM GŁĘBOKOŚĆ - 15 CM WIZJER UMOŻLIWIAJĄCY KONTROLOWANIE LICZBY RĘCZNIKÓW W ŚRODKU POJEMNIKA ZAMEK OTWIERANY PLASTIKOWYM KLUCZYKIEM
KOLOR
CAŁOŚĆ: CZARNY
SPOSÓB MONTAŻU

MONTAŻ: NAŚCIENNY/PRZYKRĘCANY
MONTAŻ NAŚCIENNY ZA POMOCĄ KOŁKÓW SZYBKIEGO MONTAŻU W ILOŚCI MIN 2 SZTUK NA ELEMENT
MONTAŻ W ŚCIANIE MUROWANEJ LUB SYSTEMOWEJ G-K
MONTAŻ UKRYTY
WYSOKOŚĆ MONTAŻU: DÓŁ 100 CM POWYŻEJ POZIOMU PODŁOGI

III.15. SZCZOTKA DO WC

ILOŚĆ

SZTUK: 5

WIDOK POGLĄDOWY



OPIS

WYMIARY: 9,5 CM X 11,5 CM X 38 CM

WYKONANA Z METALU

POWIERZCHNIA CZARNY MAT

WEWNĄTRZ OBUDOWY WYJMOWANY DO CZYSZCZENIA POJEMNIK NA SZCZOTKĘ
SZCZOTKA WYPOSAŻONA W POKRYWKĘ ZASŁANIAJĄCĄ WNĘTRZE POJEMNIKA

KOLOR

CAŁOŚĆ: czarny mat,
główka szczotki czarny

SPOSÓB MONTAŻU

MONTAŻ: NAŚCIENNY/PRZYKRĘCANY

MONTAŻ NAŚCIENNY ZA POMOCĄ KOŁKÓW SZYBKIEGO MONTAŻU W ILOŚCI MIN 2 SZTUK NA ELEMENT

MONTAŻ W ŚCIANIE MUROWANEJ LUB SYSTEMOWEJ G-K

MONTAŻ UKRYTY

WYSOKOŚĆ MONTAŻU: DÓŁ 20 CM POWYŻEJ POZIOMU PODŁOGI

III.16. BIURKO 130X60CM

ILOŚĆ
SZTUK: 2
WIDOK POGLĄDOWY

OPIS
BIURKO WYPOSAŻONE W SZUFLADĘ ORAZ ZAMYKANĄ SZAFKĘ Z PÓLKĄ W ŚRODKU. MATERIAŁ BIURKA PŁYTA WIÓROWA MATERIAŁ STELAŻA METAL MALOWANY PROSZKOWO WYMIARY : SZEROKOŚĆ: 130 CM WYSOKOŚĆ: 75 CM GŁĘBOKOŚĆ: 60 CM
KOLOR
WYKOŃCZENIE: DĄB KLEPKOWY RAMA: CZARNY MAT
SPOSÓB MONTAŻU
TRANSPORT W OBRĘBIE BUDOWY DO POMIESZCZEŃ WSKAZANYCH PRZEZ INWESTORA MONTOWANIE Z ELEMENTÓW SKŁADOWYCH ZGODNIE Z WYTYCZNYMI PRODUCENTA

III.17. FOTEL BIUROWY

ILOŚĆ
SZTUK: 2
WIDOK POGLĄDOWY



OPIS

WYMIARY:

WYSOKOŚĆ FOTEŁA: 116 - 122 CM
WYSOKOŚĆ SIEDZISKA: 46 - 52 CM
GŁĘBOKOŚĆ FOTEŁA: 60 CM
SZEROKOŚĆ FOTEŁA: 64 CM
GŁĘBOKOŚĆ SIEDZISKA: 51 CM
SZEROKOŚĆ SIEDZISKA: 49 CM
GRUBOŚĆ SIEDZISKA: 8 CM
MAKSYMALNE OBCIĄŻENIE: 100 KG

CECHY PRODUKTU:

MECHANIZM TILT
TAPICERKA: TKANINA MEMBRANOWA / SIATKA
WYPROFILOWANE OPARCIE
REGULOWANY ZAGŁÓWEK
MIĘKKIE SIEDZISKO
PODŁOKIETNIKI
KÓŁKA PLASTIKOWE


KOLOR

TAPICERKA: TKANINA -CZARNY / SIATKA -CZARNY
KORPUS: CZARNY

SPOSÓB MONTAŻU

TRANSPORT W OBRĘBIE BUDOWY DO POMIESZCZEŃ WSKAZANYCH PRZEZ INWESTORA
MONTOWANIE Z ELEMENTÓW SKŁADOWYCH ZGODNIE Z WYTYCZNYMI PRODUCENTA

III.18.DYWAN DLA DZIECI 400X300CM

ILOŚĆ
SZTUK: 1
WIDOK POGLĄDOWY

OPIS
RODZAJ PŁASKOTKANY DŁUGOŚĆ 300 CM SZEROKOŚĆ 400 CM GRUBOŚĆ 6 MM MATERIAŁ WYKONANIA POLIPROPYLEN
KOLOR
CAŁOŚĆ: WIELOKOLOROWY
SPOSÓB MONTAŻU
TRANSPORT W OBRĘBIE BUDOWY DO POMIESZCZEŃ WSKAZANYCH PRZEZ INWESTORA MONTOWANIE Z ELEMENTÓW SKŁADOWYCH ZGODNIE Z WYTTCZYNYMI PRODUCENTA

III.19.STÓŁ 120X60CM

ILOŚĆ
SZTUK: 2
WIDOK POGLĄDOWY

**OPIS**

STÓŁ 120X60CM (MIĘDZY NOGAMI 101X41CM)
WYSOKOŚĆ STOŁU 73CM
OKLEJONY OKLEINĄ PCV O GRUBOŚCI 2MM
GRUBOŚĆ BLATU: 18 MM
NOGI : METALOWE MALOWANE PROSZKOWO

KOLOR

NOGI: CZARNY
BLAT: DĄB

SPOSÓB MONTAŻU

TRANSPORT W OBRĘBIE BUDOWY DO POMIESZCZEŃ WSKAZANYCH PRZEZ INWESTORA
MONTOWANIE Z ELEMENTÓW SKŁADOWYCH ZGODNIE Z WYTYCZNYMI PRODUCENTA

III.20.CZAJNIK ELEKTRYCZNY 1,7DM3**ILOŚĆ**

SZTUK: 1

WIDOK POGLĄDOWY**OPIS**

POJEMNOŚĆ 1,7 LITRA

MOC 2400 W

WYKONANIE STAL NIERDZEWNA-TWORZYWO SZTUCZNE

FUNKCJE DODATKOWE AUTOMATYCZNY WYŁĄCZNIK PO ZAGOTOWANIU WODY

FILTR ANTYOSADOWY TAK

ELEMENT GRZEJNY PŁASKA GRZAŁKA PŁYTOWA

KOLOR

CAŁOŚĆ: CZARNY

SPOSÓB MONTAŻU

TRANSPORT W OBRĘBIE BUDOWY DO POMIESZCZEŃ WSKAZANYCH PRZEZ INWESTORA

MONTOWANIE Z ELEMENTÓW SKŁADOWYCH ZGODNIE Z WYTYCZNYMI PRODUCENTA

III.21.MEBLE KUCHENNE POD ZABUDOWĘ 270X60CM**ILOŚĆ**

KOMPLET: 1

WIDOK POGLĄDOWY



OPIS

ZESTAW MEBLI KUCHENNYCH BIAŁY POŁYSK O SZEROKOŚCI 270CM - 11 SZAFEK.
POŁĄCZENIE POPULARNEGO ODCIENIU DREWNA Z BIAŁY POŁYSKIEM,
KORPUS PŁYTA LAMINOWANA 16MM,
FRONTY WYKONANE Z WYSOKIEJ JAKOŚCI PŁYTY MDF 16MM,
FRONTY W BIAŁYM POŁYSKU,
OBRZEŻE OKLEJONE PCV,
UCHWYTY Z PCV,
SYSTEM CICHEGO DOMYKANIA W SZAFKACH UCHYLNYCH ORAZ W SZUFLADACH(NIE DOTYCZY SZAFEK
NAROŻNYCH),
KAŻDA SZAFKA POSIADA SWÓJ COKÓŁ,
BLAT DO SZAFEK DOLNYCH O GRUBOŚCI 38MM,

SZAFKI DOLNE

- WYMIARY - SZEROKOŚĆ: 40CM, WYSOKOŚĆ 82CM, GŁĘBOKOŚĆ 52CM
- SZAFKA Z KOSZEM - WYMIARY - SZEROKOŚĆ: 30CM, WYSOKOŚĆ 82CM, GŁĘBOKOŚĆ 52CM
- SZAFKA DO ZABUDOWY ZLEWOZMYWAKA - WYMIARY - SZEROKOŚĆ: 80CM, WYSOKOŚĆ 82CM, GŁĘBOKOŚĆ 52CM,
- WYMIARY - SZEROKOŚĆ: 60CM, WYSOKOŚĆ 82CM, GŁĘBOKOŚĆ 52CM
- SŁUPEK WYSOKI, ZABUDOWA PIEKARNIKA - WYMIARY - SZEROKOŚĆ: 60CM, WYSOKOŚĆ 210CM, GŁĘBOKOŚĆ 57CM, W MIEJSCE PIEKARNIKA FRONT

SZAFKI GÓRNE:

- WYMIARY - SZEROKOŚĆ: 40CM, WYSOKOŚĆ 71,5CM, GŁĘBOKOŚĆ 31CM,
- SZAFKA WISZĄCA Z SZUFLADĄ - WYMIARY - SZEROKOŚĆ: 40CM, WYSOKOŚĆ 13CM, GŁĘBOKOŚĆ: 31CM,
- WYMIARY - SZEROKOŚĆ: 30CM, WYSOKOŚĆ 71,5CM, GŁĘBOKOŚĆ 31CM,

- WYMIARY - SZEROKOŚĆ: 80CM, WYSOKOŚĆ 71,5CM, GŁĘBOKOŚĆ 31CM,
- WYMIARY - SZEROKOŚĆ: 60CM, WYSOKOŚĆ 36CM, GŁĘBOKOŚĆ 57CM,
- WYMIARY - SZEROKOŚĆ: 60CM, WYSOKOŚĆ 36CM, GŁĘBOKOŚĆ 31CM,

KOLOR

FRONTY - MDF BIAŁY POŁYSK/DĄB LANCELOT,
KORPUS - DĄB LANCELOT.

SPOSÓB MONTAŻU

TRANSPORT W OBRĘBIE BUDOWY DO POMIESZCZEŃ WSKAZANYCH PRZEZ INWESTORA
MONTOWANIE Z ELEMENTÓW SKŁADOWYCH ZGODNIE Z WYTYCZNYMI PRODUCENTA

III.22.SCHODOŁAZ

ILOŚĆ

SZTUK: 1

WIDOK POGLĄDOWY



OPIS

ERGONOMICZNE ŁADOWANIE AKUMULATORÓW - WBUDOWANA ŁADOWARKA POZWALA NA PODŁĄCZENIE ZASILANIA BEZPOŚREDNIO DO SCHODOŁAZU
PRZYCISK ZWOLNIENIA I KONTROLA BEZPIECZEŃSTWA UMIESZCZONE NA UCHWYCIE DRAŻKA
WYSOKI KOMFORT JAZDY DZIĘKI DELIKATNEMU ZATRZYMYWANIU I URUCHAMIANIU
GUZIK AWARYJNEGO ZATRZYMANIA
PAS BEZPIECZEŃSTWA

MOŻLIWY DO REGULACJI LUB USUNIĘCIA ZAGŁÓWEK
SYSTEM MANUALNEGO PORUSZANIA AWARYJNEGO
SAMOCZYNNIE RÓWNOWAŻĄCE SIĘ KÓŁKA DO MANEWRÓW NA PŁASKIEJ POWIERZCHNI
WAGA PODSTAWY: 42 KG
WAGA UCHWYTU: 9 KG
ŁĄCZNA WAGA URZĄDZENIA: 51 KG
POBÓR MOCY 75W
MAKSYMALNY UDŹWIG: 130 KG
MAKSYMALNY ZASIĘG: 45 PIĘTER
ZASIĘG NA REZERWIE: 5 PIĘTER
ZASIĘG NA REZERWIE AKUMULATORA: 5 PIĘTER
MAKSYMALNA WYSOKOŚĆ STOPNIA : 23 CM
MINIMALNA SZEROKOŚĆ STOPNIA: 80 CM
MINIMALNA PRZESTRZEŃ MANEWRWANIA : 97 X 97 CM
MINIMALNA WIELKOŚĆ SPOCZNIKA W KSZTAŁCIE L: 100 X 100 CM
MINIMALNA WIELKOŚĆ SPOCZNIKA W KSZTAŁCIE LITERY U: 100 X 180 CM
TEMPERATURA DZIAŁANIA ORAZ PRZECHOWYWANIA: -10C, +50C
MAKSYMALNA PRĘDKOŚĆ: 5,5 M/ MIN

KOLOR

CAŁOŚĆ: CZARNY + SREBRNY

SPOSÓB MONTAŻU

TRANSPORT W OBRĘBIE BUDOWY DO POMIESZCZEŃ WSKAZANYCH PRZEZ INWESTORA
MONTOWANIE Z ELEMENTÓW SKŁADOWYCH ZGODNIE Z WYTYCZNYMI PRODUCENTA